

第4回久留米市長杯争奪中学生バスケットボール大会 大会要項 (第131回 久留米市中学校バスケットボール協会大会)

主催 久留米市バスケットボール協会・公益財団法人久留米市体育協会

共催 久留米市教育委員会

協賛 久留米保護区保護司会

担当者
三潯中 真崎 先生
090-5080-9066

大会日程 令和2年1月11日(土)・12日(日)

会場 1/11、12 :みづま総合体育館, 三潯農業者トレーニングセンター

開門:7時30分 試合開始:8時30分 ※開会式は行いません。

試合方法 トーナメント方式(5・6位, 7・8位決定戦, 3位決定戦も行う)

競技規則 2019～日本バスケットボール協会競技規則に準ずる

試合時間 1日目 7分-(2分)-7分(8分)7分-(2分)-7分 試合間8分
2日目 8分-(2分)-8分(8分)8分-(2分)-8分 試合間8分

参加資格 令和元年度福岡県・久留米市バスケットボール協会登録チーム・
中体連出場規定に準ずる。

参加料 大会参加料1,000円(1チーム)
※男女チームがある学校は2,000円です。

試合時間(予定)

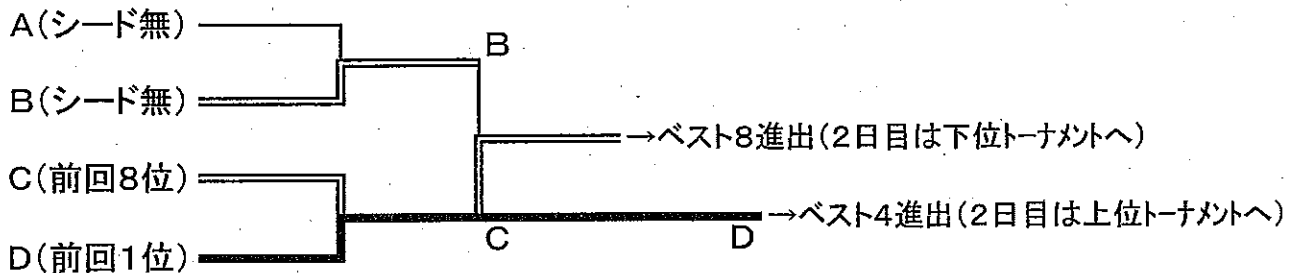
	第1試合	第2試合	第3試合	第4試合	第5試合	第6試合	第7試合
1月11日	8:30～	9:40～	10:50～	12:00～	13:10～	14:20～	15:30～
1月12日	8:30～	9:45～	11:00～	12:15～	13:30～	14:45～	

閉会式(1/12)16:00～(予定)

☆お知らせ☆

審判、T・O主任などの確認のため、大会2日間とも職員の集合は8:00とします。

【組み合わせ表の見方】(確認)



シード校

男子 諏訪・牟田山・城南・江南・良山・三潯・青陵・北野
 女子 筑邦西・牟田山・城南・諏訪・附属・屏水・江南・高牟礼

●申し合わせ事項

- ①ユニフォームは、組み合わせ 上が白色とする。ベンチは、組み合わせ 上 がオフィシャル席に向かって 右と
- ②マナーチェックは、試合前練習(第1試合チーム)及び、ハーフタイム練習(第2試合以降チーム)時に行う。
- ③スコアシート(選手名等)は、前試合のハーフタイムまでに本部にある所定の用紙に記入する。
- ④1日目のオフィシャルは、A1=明星(女子), B1=附属(女子), C1=北野(男子), D2=屏水(男子)が行う。

それ以降の試合は、前試合の敗者が行う。シード有り(前回ベスト8以上)同士の場合は、その後試合がない勝者が行う。

2日目のオフィシャルは、E1=C5勝, F1=C6勝, E2=B6勝, F2=A7勝, E3=E1負, F3=F1負, E4=E2負, F4=F2負, E5=D5勝, F5=A6勝, E6=B7勝, F6=C7勝が行う。

サブコートは前試合のチームが使用する。前試合の前半をEコートのチーム、後半をFコートのチームが使用する。

- ⑤体育館の使用については、会場校の使用規定に従い、バスケットシューズのまま屋外に出たり、コート内に飲料水を持ち込んだりしない。
- ⑥更衣は所定の場所で行い、盗難に注意する。また、忘れ物をしないようにする。
- ⑦参加チームは、当該校の教師の引率を必要とする。
- ⑧競技中の事故等について、主催者として責任を負うことができません。
各校でスポーツ傷害保険等に加入するなどの対応をすること。

注意 事項

○年度当初の専門部会で確認した外部コーチのベンチ入りを認めます。

○会場準備、オフィシャル準備は、1月10日(金)17:30から行います。近隣校での会場準備を考えています、ご協力をお願いいたします。

○毎回会場にたくさんの忘れ物があり、会場校に大変ご迷惑をおかけしています。生徒が帰る際には、顧問の先生で更衣室等を必ず確認して下さい。

※中体連市内大会や協会大会で毎回会場として使用させていただいています。
過去に、壁の破損やトイレの使い方が悪い等、と非常に迷惑をかけています。
今大会も一般の方が利用される公共の施設であることを留意して、会場での生徒のマナー面の指導もよろしく願います。

- 準備:デジタイマー&接続コード/ドラム/(牟田山, 三瀧, 田主丸, 良山)オフィシャルセット/(三瀧, 田主丸, 荒木) 24秒計・コード/(城島, 良山, 協会2セット)テーブルタップ/(三瀧) スコアシート(良山)/組み合わせ表等掲示物(三瀧)/湯茶(附設, 明星)

- トロフィー返還 (女子:筑邦西、諏訪 男子:牟田山、城南)
- 市長杯返還 (女子:城南 男子:牟田山) ※優勝盾の返還は必要ありません。

●備考

- ジュース類持ち込み禁止、盗難防止などについては、申し合わせ事項を守る。
- 全員の先生方に審判およびT・O主任をお願いします。
不都合がある場合は松田先生(荒木中)までご連絡下さい。
(審判割は後日FAXを送ります。当日朝、変更の可能性あり。審判が入っていない方も準備をお願いします。外部コーチの方にも確認をお願いします。)
- 体育館使用上のマナーの指導をよろしく願います。
- ゴミは帰る時に責任をもって片付けること。
- 当日の職員の弁当については、井上先生(屏水中)、梶原先生(高牟礼)までご注文下さい。

●大会結果

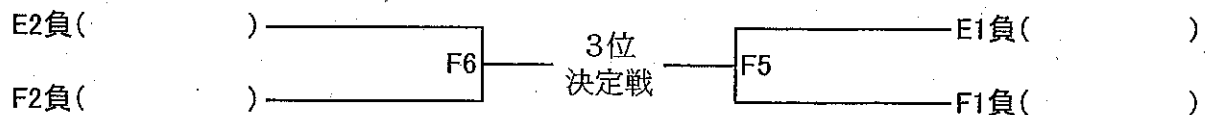
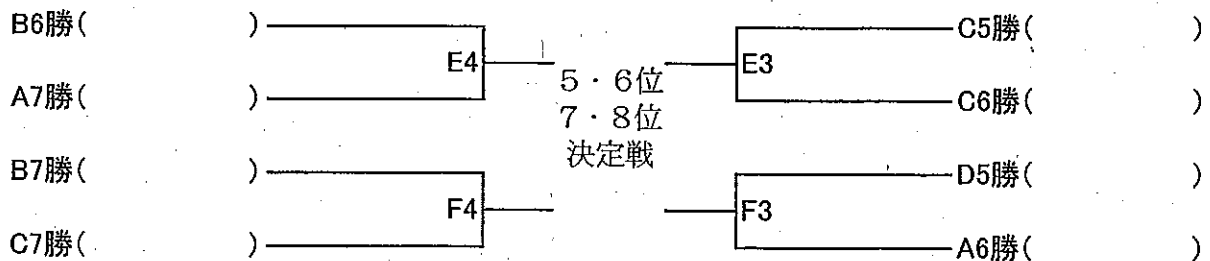
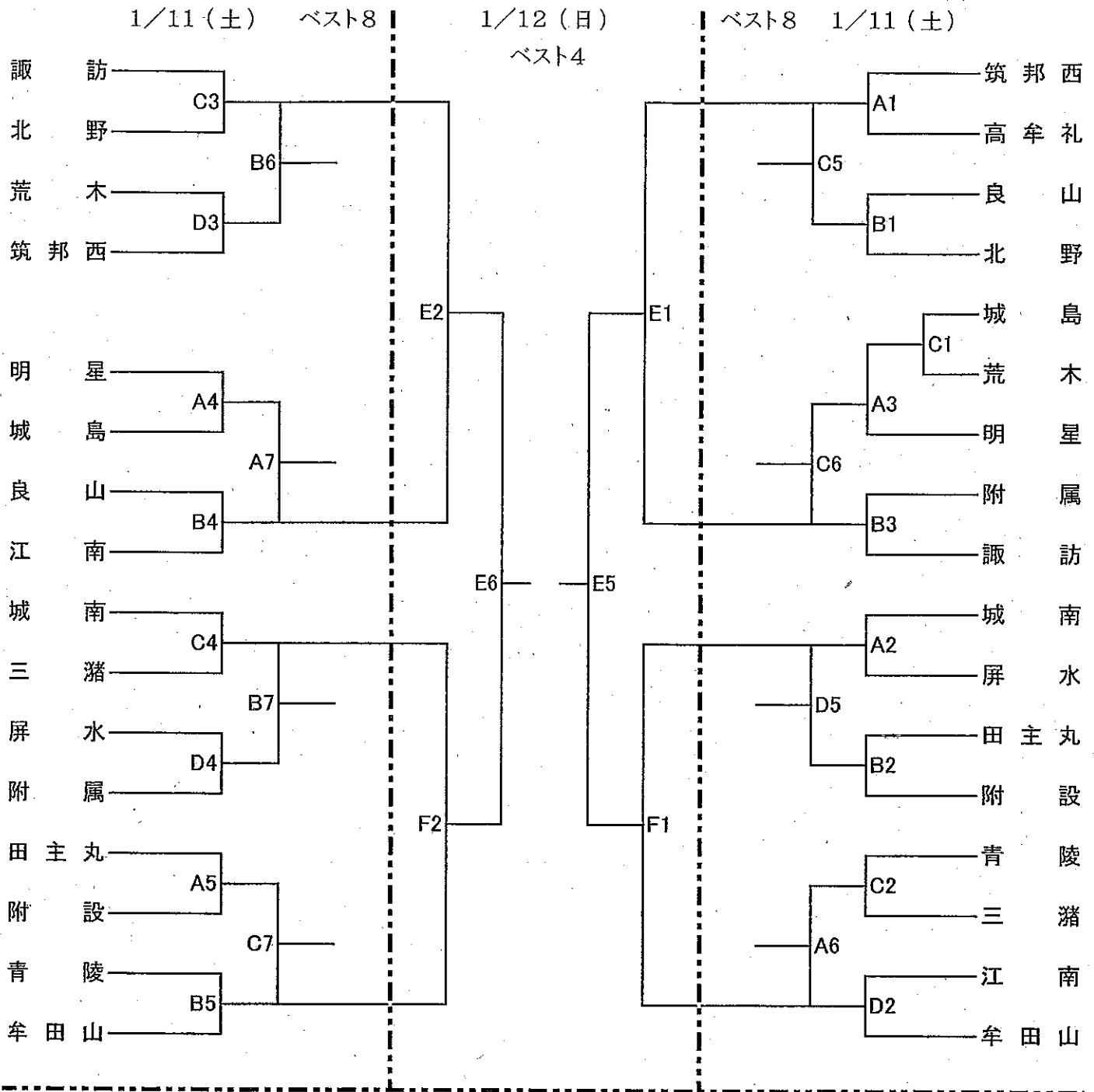
	優勝	準優勝	第3位	第4位	第5・6位	第7・8位
女子						
男子						

第4回久留米市長杯争奪中学生バスケットボール大会(第131回協会大会) 組み合わせ

1/11AB...みづま総合メインアリーナ, C...みづま総合サブアリーナ, D...三瀬農業者トレーニングセンター
 1/12EF...みづま総合メインアリーナ

(男子の部)

(女子の部)



試合時間(予定) 1日目 7-(2)-7(8)7-(2)-7 試合間8分 2日目 8-(2)-8(8)8-(2)-8 試合間8分

	第1試合	第2試合	第3試合	第4試合	第5試合	第6試合	第7試合
1月11日	8:30~	9:40~	10:50~	12:00~	13:10~	14:20~	15:30~
1月12日	8:30~	9:45~	11:00~	12:15~	13:30~	14:45~	