

第20回記念大会

久留米市少年野球フレッシュリーグ秋季学童交流大会

大会要項

久留米市少年野球フレッシュリーグ
会長 原 口

久留米市
少年野球
フレッシュ
リーグ
会長

本大会は、野球を通じ青少年の健全育成・心身の鍛練及び他地域との交流によりさらなる野球技術の向上・指導の向上を図ることを目的とする。

- 大会名 スーパースポーツゼビオ杯争奪 第20回久留米市少年野球フレッシュリーグ学童交流野球大会
主催 久留米市少年野球フレッシュリーグ
後援 久留米市・久留米市教育委員会・久留米市体育協会・西日本新聞社
協賛 スーパースポーツゼビオ ゆめタウン久留米店
特別協賛 ダイワマルエス(株) アメアスポーツジャパン(株)
大会日程 令和1年11月23日(土)・24日(日)・30日(土)・予備日12月1日(日)・7日(土)
※大会初日、二日目雨天順延の場合は、大会を中止といたします。
参加費 ￥10,000.-/「チーム」
参加数 福岡県内外 56 チーム ※全日本軟式野球連盟各支部にて、合同チーム登録と認められているチーム以外の参加は認めない。
会場 久留米市及び近郊の8会場
開会式 11月23日(日) 集合 午前7時30分 開会 午前8時00分 【久留米市桜花台野球場】
※当日、雨天の際は開会式のみ開催いたします。
*城島町体育館 〒830-0211 久留米市城島町檜津 1468
集合時間 午後13時30分 開会式 午後14時00分
参加チーム 団旗・プラカード持参のこと

試合開始予定時刻

- 大会初日 9時30分より「桜花台会場」・10時30分より「他会場」
大会二日目 9時00分より
準決勝戦 9時00分より「桜花台」
決勝戦 11時00分より「桜花台」

(3位決定戦は行わない) ※態勢が整えば開始予定時刻を待たず試合開始する

※天候・試合進行状況により開始時刻が前後する事がある

閉会式 「本大会終了後 閉会式を行い成績に応じ以下の通り表彰し栄誉を称える」

- 優勝 優勝旗・優勝カップ・トロフィー・賞状・メダル(15個) 個人賞(最優秀選手賞1名)
準優勝 準優勝カップ・トロフィー・賞状・メダル(15個) 個人賞(優秀選手賞1名)
3位(2チーム) トロフィー・賞状・メダル(15個) 個人賞(敢闘賞各チーム1名)

★お問合せ先 「大会実行委員」へ問合せ願います。

- | | | | |
|---------|----------|----|---------------|
| 大会実行委員 | 山下 太市 | 携帯 | 090-1515-5389 |
| | 権藤 雅己 | 携帯 | 090-3198-5919 |
| | 末安 秀範 | 携帯 | 090-3414-5131 |
| 大会実行委員長 | 代表 吉山 照美 | 携帯 | 090-7388-7481 |

スーパースポーツゼビオ杯争奪 久留米市少年野球フレッシユリーグ秋季学童交流大会

大会開始予定時間 10:30(大会開始) 11:15(大会開始)

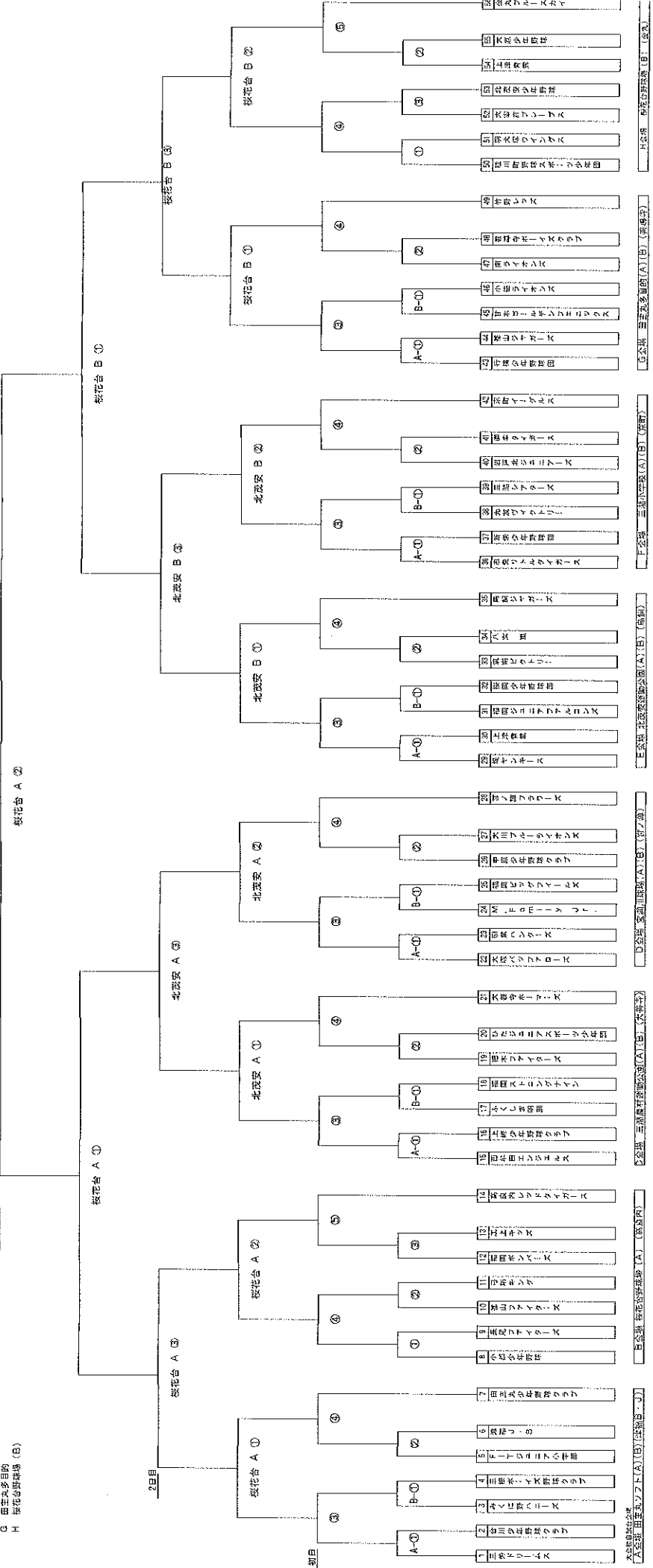
大会日(1/23)	大会日(1/23)	大会日(1/23)	大会日(1/23)	大会日(1/23)	大会日(1/23)
10:30~10:50	10:30~10:50	10:30~10:50	10:30~10:50	10:30~10:50	10:30~10:50
11:00~12:20	11:00~12:20	11:00~12:20	11:00~12:20	11:00~12:20	11:00~12:20
12:30~13:50	12:30~13:50	12:30~13:50	12:30~13:50	12:30~13:50	12:30~13:50
14:00~15:20	14:00~15:20	14:00~15:20	14:00~15:20	14:00~15:20	14:00~15:20
15:30~16:50	15:30~16:50	15:30~16:50	15:30~16:50	15:30~16:50	15:30~16:50

【優勝】
【準優勝】
【3位】

優勝

- 大会会場
A 田主丸ソフト
B 桜花会野球場 (A)
C 三池農神運動公園
D 宝池川野球場
E 北武原運動公園
F 宝池小学校
G 田主丸ソフト
H 桜花会野球場 (B)

優勝日



大会会場
A 田主丸ソフト (A) (高野中)
B 桜花会野球場 (A) (高野中)
C 三池農神運動公園 (A) (高野中)
D 宝池川野球場 (A) (高野中)
E 北武原運動公園 (A) (高野中)
F 宝池小学校 (A) (高野中)
G 田主丸ソフト (A) (高野中)
H 桜花会野球場 (B) (高野中)