

# 第2回久留米市長杯争奪中学生バスケットボール大会 大会要項

## (第125回 久留米市中学校バスケットボール協会大会)

主催 久留米市バスケットボール協会・公益財団法人久留米市体育協会

共催 久留米市教育委員会

協賛 久留米保護区保護司会

大会日程 平成30年1月6日(土)・7日(日)

会場 1/6、7：みづま総合体育館，三潯農業者トレーニングセンター

開門：7時30分 開会式：8時15分 試合開始：8時30分

試合方法 トーナメント方式(5・6位，7・8位決定戦，3位決定戦も行う)

競技規則 2017～日本バスケットボール協会競技規則に準ずる

試合時間 1日目 7分-(2分)-7分(8分)7分-(2分)-7分 試合間8分  
2日目 8分-(2分)-8分(8分)8分-(2分)-8分 試合間8分

参加資格 平成29年度福岡県・久留米市バスケットボール協会登録チーム  
中体連出場規定に準ずる。

参加料 大会参加料1,000円(1チーム)  
※男女チームがある学校は2,000円です。

試合時間(予定)

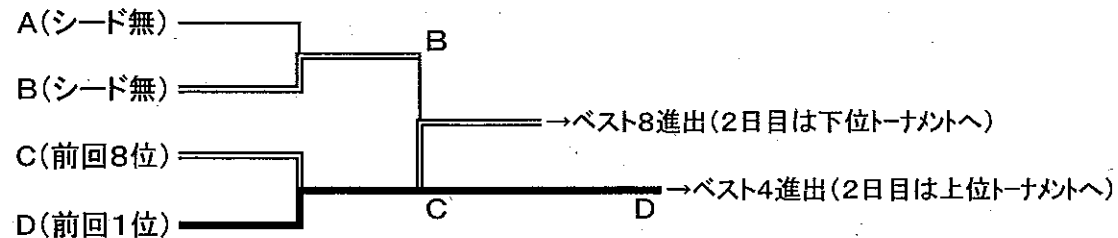
	第1試合	第2試合	第3試合	第4試合	第5試合	第6試合	第7試合
1月6日	8:30～	9:40～	10:50～	12:00～	13:10～	14:20～	15:30～
1月7日	8:30～	9:45～	11:00～	12:15～	13:30～	14:45～	

閉会式(1/7)16:00～(予定)

☆お知らせ☆

審判、T・O主任などの確認のため、大会2日間とも職員の集合は8:00とします。

【組み合わせ表の見方】(確認)



シード校

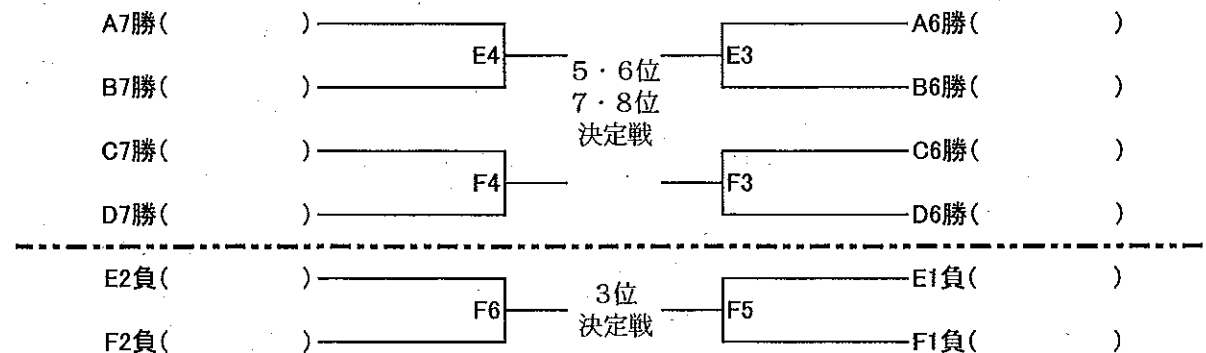
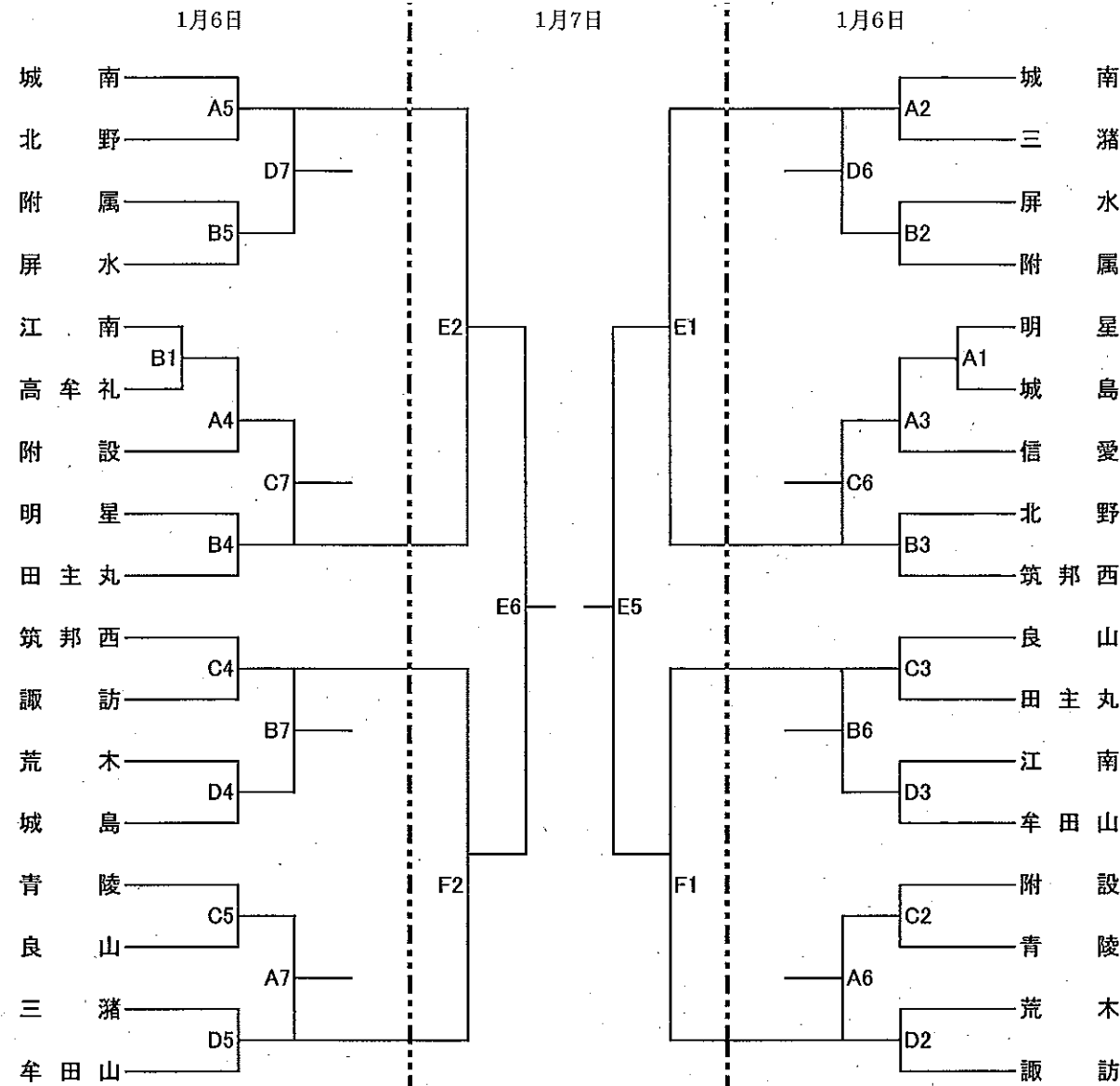
男子 城南・牟田山・筑邦西・田主丸・明星・諏訪・三潯・北野  
女子 城南・諏訪・良山・筑邦西・北野・田主丸・荒木・三潯

# 第2回久留米市長杯争奪中学生バスケットボール大会(第125回協会大会) 組み合わせ

【日程】1/6(土),7(日) 【会場】A・B…みづま総合メインアリーナ, C…みづま総合サブアリーナ, D…三潯農業者トレーニングセンター

(男子の部)

(女子の部)



試合時間(予定) 1日目 7-(2)-7(8)7-(2)-7 試合間 2日目 8-(2)-8(8)8-(2)-8 試合間8分

	第1試合	第2試合	第3試合	第4試合	第5試合	第6試合	第7試合
1月6日	8:30～	9:40～	10:50～	12:00～	13:10～	14:20～	15:30～
1月7日	8:30～	9:45～	11:00～	12:15～	13:30～	14:45～	