

第123回 久留米市中学校バスケットボール 大会要項

主催 久留米市バスケットボール協会・久留米市体育協会

後援 久留米市教育委員会

大会日程 平成29年5月3日(水)・4日(木)

会場 5/3 : 明星中学校体育館, 田主丸中学校体育館
5/4 : 明星中学校体育館

開門: 8時00分 試合開始: 8時30分 ※開会式は行いません。

試合方法 トーナメント方式(5・6位, 7・8位決定戦, 3位決定戦も行う)

競技規則 2018年度日本バスケットボール協会規則に準ずる

試合時間 5/3 : 8分-(2分)-8分(8分)8分-(2分)-8分 試合間8分
5/4 : 8分-(2分)-8分(10分)8分-(2分)-8分 試合間10分

参加資格 平成29年度福岡県・久留米市バスケットボール協会登録チーム
中体連出場規定に準ずる。

参加料 平成29年度チーム登録料3,000円、大会参加料2,000円(1チーム)
※男女チームがある学校は10,000円です。

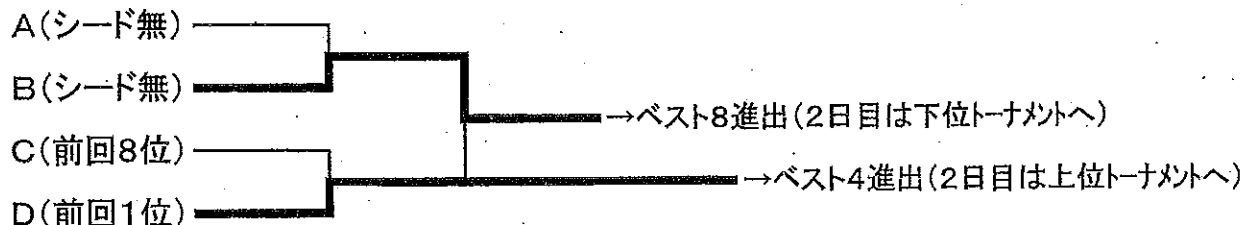
試合時間(予定) 閉会式(5/4)16:00~(予定)

第1試合	第2試合	第3試合	第4試合	第5試合	第6試合	第7試合
8:30~	9:45~	11:00~	12:15~	13:30~	14:45~	16:00~

☆お知らせ☆

- 審判割は後日FAXでお知らせします。
- 審判、T・O主任などの確認のため、大会2日間とも職員の集合は8:00とします。
- 1日目、各コート最初の試合のオフィシャルの確認をお願いします。
A1=城南(女子), B1=北野(女子), C1=良山(女子), D2=田主丸(男子)
- 仕事分担(準備物, 弁当注文など)に名前が入っている先生方には大変お手数かけますが、よろしくお願い致します。

【組み合わせ表の見方】(確認)



シード校

男子 城南・諏訪・田主丸・牟田山・良山・三潞・青陵・高牟礼
女子 屏水・諏訪・良山・田主丸・北野・荒木・信愛・筑邦西

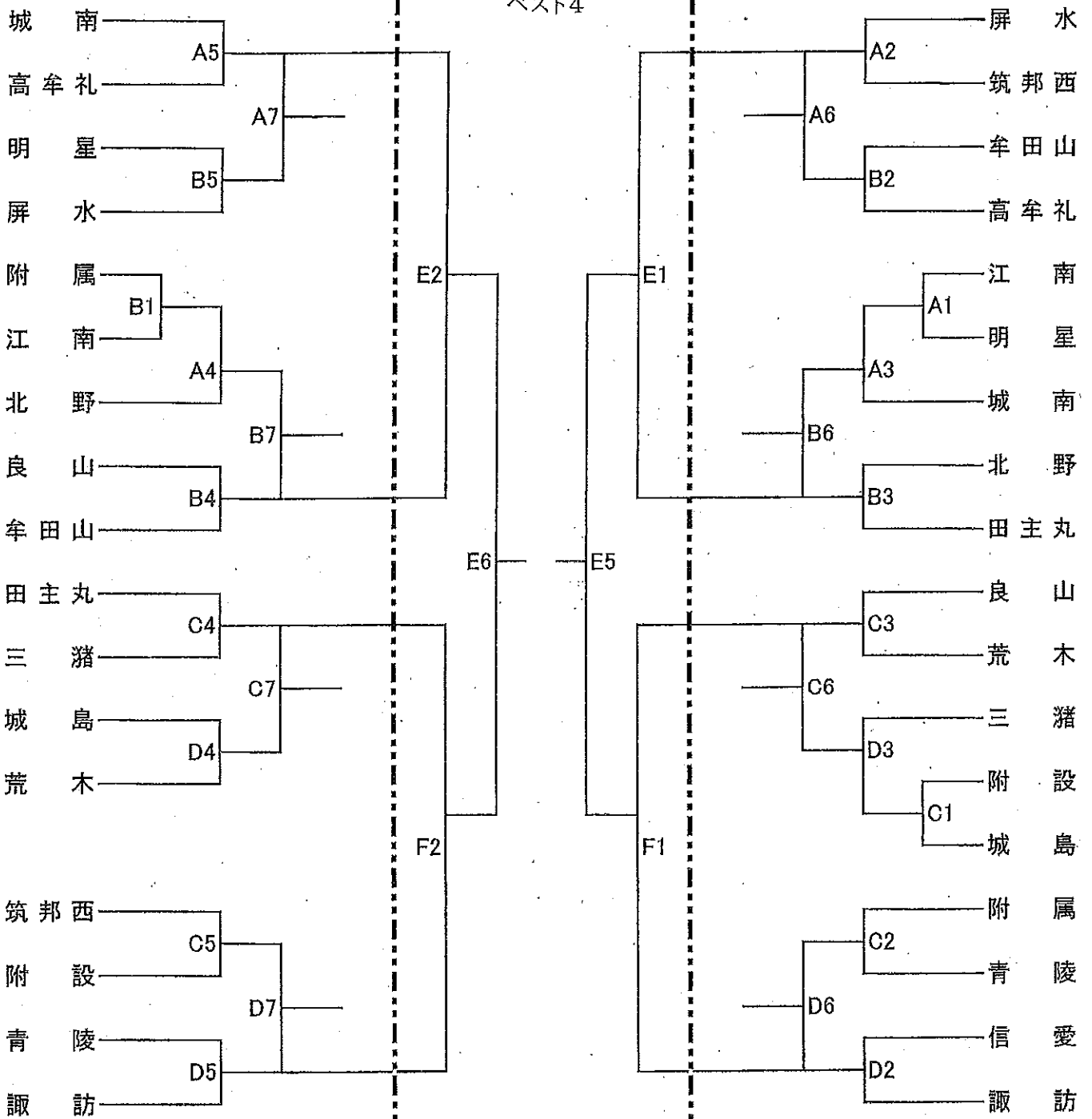
第123回協会大会試合組み合わせ (5/3AB...明星中, CD...田主丸中 5/4EF...明星中)
 (男子の部) (女子の部)

5月3日 ベスト8

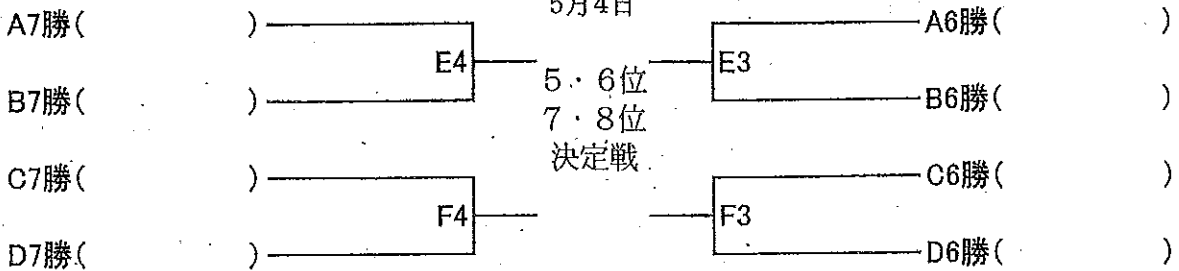
5月4日
ベスト4

ベスト8

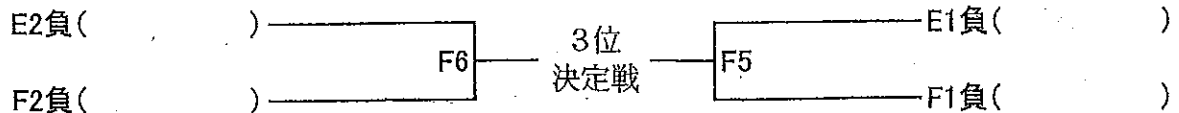
5月3日



5月4日



5・6位
7・8位
決定戦



3位
決定戦

●申し合わせ事項

- ①ユニフォームは、組み合わせ 上が白色とする。
- ②ベンチは、組み合わせ 上 がオフィシャル席に向かって右とする。
- ③メンバー表・スコアシート(選手名等)は、前試合のハーフタイムまでに本部にある所定の用紙に記入する。
- ④1日目のオフィシャルは、A1=城南(女子), B1=北野(女子), C1=良山(女子), D2=田主丸(男子)が行う。

それ以降の試合は、前試合の敗者が行う。シード有り(前回ベスト8以上)同士の場合は、その後試合がない勝者が行う。

2日目のオフィシャルは、E1=A6勝, F1=B6勝, E2=A7勝, F2=B7勝, E3=E1負, F3=F1負, E4=E2負, F4=F2負, E5=C6勝, F5=D6勝, E6=C7勝, F6=D7勝が行う。

- ⑤体育館の使用については、会場校の使用規定に従い、バスケットシューズのまま屋外に出たり、コート内に飲料水を持ち込んだりしない。
- ⑥更衣は所定の場所で行い、盗難に注意する。また、忘れ物をしないようにする。
- ⑦参加チームは、当該校の教師の引率を必要とする。
- ⑧競技中の事故等について、主催者として責任を負うことができません。
各校でスポーツ傷害保険等に加入するなどの対応をすること。

注 意 事 項

- 年度当初の専門部会で確認した外部コーチのベンチ入りを認めます。
- 会場準備、オフィシャル準備は会場校にお願いしますが、他の学校の顧問の先生方も前日準備へのご協力をお願いいたします。
- 毎回会場にたくさんの忘れ物があり、会場校に大変ご迷惑をおかけしています。生徒が帰る際には、顧問の先生で更衣室等を必ず確認して下さい。
また、会場の器物破損も起きております。会場での生徒のマナー面の指導もよろしくお願いします。
- ※中体連市内大会や協会大会で明星中学校を毎回会場として使用させていただいています。
過去に男子更衣室を武道場としていましたが、トイレの使い方が悪かったり、バスケットシューズのまま畳に上がるということが起こっていて、明星中学校に非常に迷惑をかけています。
今大会も前回は続き武道場を開けないことにします。男子の更衣場所については当日会場を確認をお願いします。

- 準備: デジタイマー & 接続コード/ドラム/ファウル表示/24秒計(明星, 田主丸, 良山)
スコアシート・メンバー表(高牟礼)/組み合わせ表(高牟礼)
湯茶(明星会場: 藤田先生(良山) 得永先生(筑邦西), 田主丸会場: 園川先生(荒木) 行正先生(附設))

●トロフィー返還 (女子: 屏水, 諏訪 男子: 城南, 諏訪)

●備考

- ジュース類持ち込み禁止、盗難防止などについては、申し合わせ事項を守る。
- 全員の先生方に審判およびT・O主任をお願いします。
不都合がある場合は松田先生(荒木中)までご連絡下さい。
- (審判割は後日FAXを送ります。当日朝、変更の可能性あり。審判が入っていない方も準備をお願いします。外部コーチの方にも確認をお願いします。)
- 体育館使用上のマナーの指導をよろしくお願いします。
- ゴミは帰る時に責任をもって片付けること。
- 当日の職員の弁当については明星中は別府先生(北野)、田主丸中は原島先生(附属)までご注文下さい。

●大会結果

	優勝	準優勝	第3位	第4位	第5・6位	第7・8位
女子						
男子						