

第145回 久留米市中学校バスケットボール協会大会

主催 久留米市バスケットボール協会・公益財団法人久留米市スポーツ協会

後援 久留米市教育委員会

大会日程 令和6年8月24日(土)/8月25日(日)

会場 8/24 城島町民体育館 明星中学校 田主丸中学校
8/25 城島町民体育館 明星中学校

開場:7:30(城島会場8:00) 試合開始:8時30分(城島会場8:45)

試合方法 トーナメント方式(5~8位決定戦, 3位決定戦も行う)

競技規則 2024~日本バスケットボール協会競技規則に準ずる

※2023年競技規則の改訂により、前半に自チームベンチ側のゴールへ、後半に相手チームベンチ側のゴールへ攻撃する形に変更となります。

試合時間 8/24 7分-(2分)-7分(8分)7分-(2分)-7分 試合間8分
8/25 7分-(2分)-7分(8分)7分-(2分)-7分 試合間8分

参加資格 令和6年度福岡県・久留米市バスケットボール協会登録チーム
中体連出場規定に準ずる。

参加料 大会参加料3,000円(1チーム)

試合時間(予定)

	第1試合	第2試合	第3試合	第4試合	第5試合	第6試合
8月24日	明星・田主丸 8:30~	9:45~	11:00~	12:15~	13:30~	14:45~
	城島町民 8:45~	10:00~	11:15~	12:30~	13:45~	
8月25日	明星・田主丸 8:30~	9:45~	11:00~	12:15~	13:30~	
	城島町民 8:45~	10:00~	11:15~	12:30~	13:45~	

※第1試合は定刻開始。それ以降の試合は定刻ではなく、試合間8分で開始します。

※B2・D2・F2の試合に関しては、それぞれA1・C1・E1終了の8分後に開始します。

※第1試合T・Oは8時会場入りをお願いします。

※2日目の最終試合終了後、表彰式を行います。

☆お知らせ☆

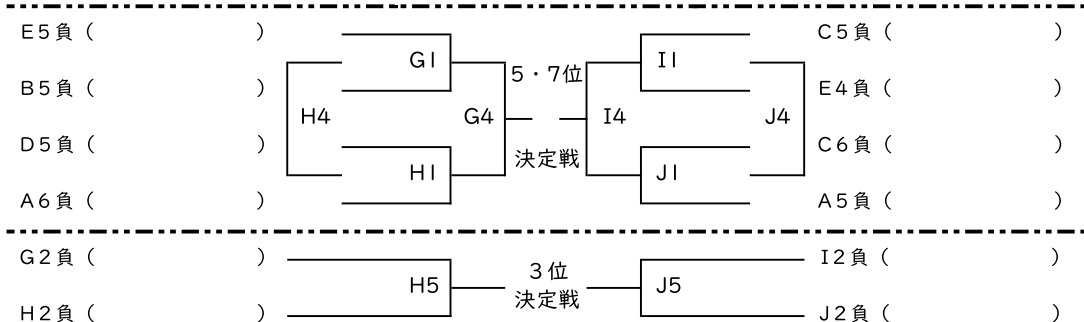
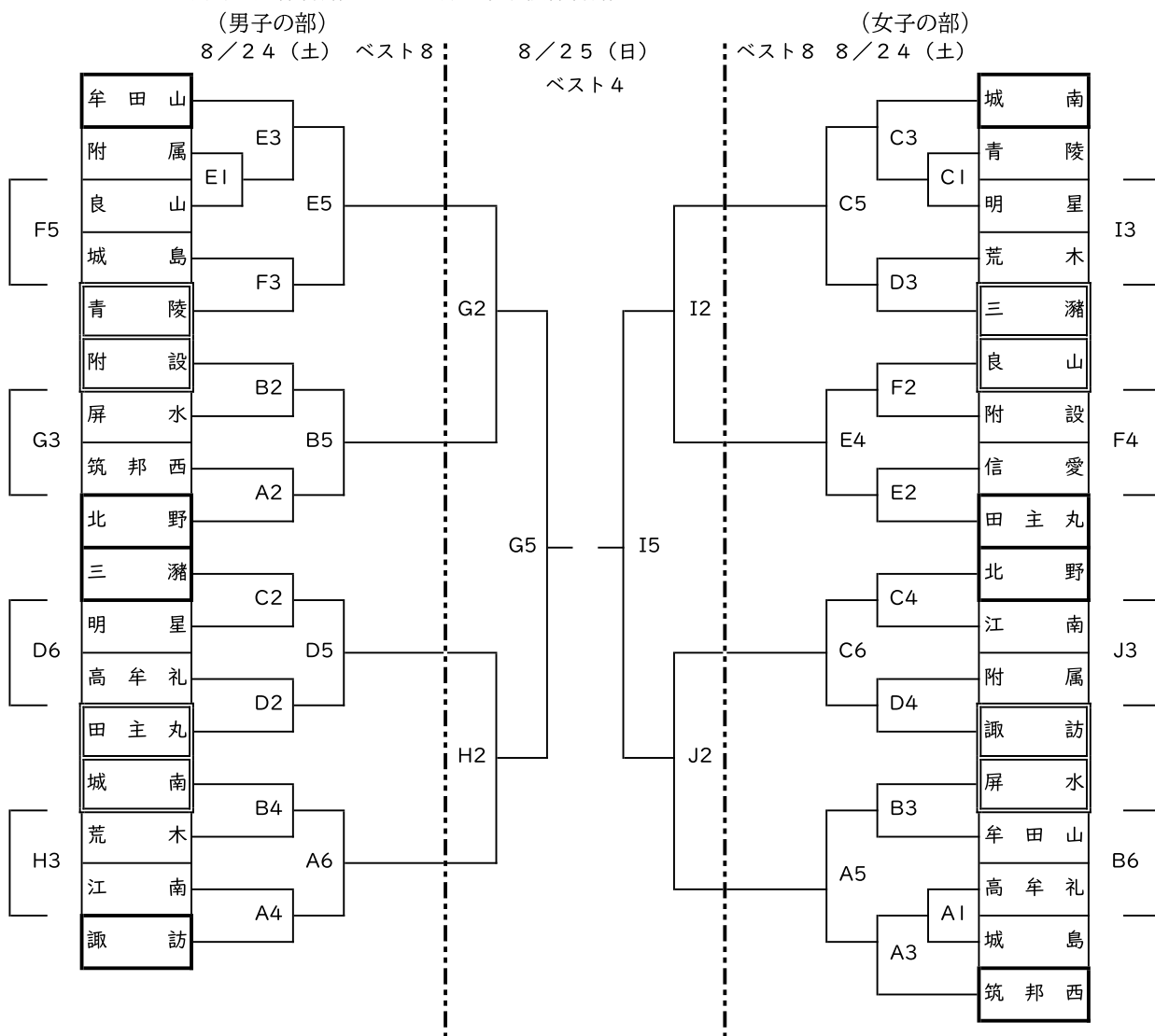
審判、T・O主任などの確認のため、大会2日間とも
職員の集合は8:00(城島会場は8:15)とします。

シード校

男子 牟田山・諏訪・三瀬・北野・附設・田主丸・城南・青陵
女子 城南・筑邦西・北野・田主丸・良山・諏訪・屏水・三瀬

第145回協会大会(8/24・8/25) 組み合わせ

1日目:A・B 城島町民体育館 C・D 明星中学校体育館 E・F 田主丸中学校体育館
 2日目:G・H 城島町民体育館 I・J 明星中学校体育館



試合時間 (予定)

8/24・25 7-(2)-7(8)7-(2)-7 試合間 8分

		第1試合	第2試合	第3試合	第4試合	第5試合	第6試合
8月24日	明星中・田主丸中	8:30~	9:45~	11:00~	12:15~	13:30~	14:45~
	城島町民体育館	8:45~	10:00~	11:15~	12:30~	13:45~	
8月25日	明星中学校	8:30~	9:45~	11:00~	12:15~	13:30~	
	城島町民体育館	8:45~	10:00~	11:15~	12:30~	13:45~	